

6 Kg. Kuru kimyevi tozlu, yangın söndürme cihazları



GENEL ÖZELLİKLER

1.5 mm 6112-7114 DKP sıvama sac
gövde sıvama üretimi
Gazaltı kaynak üretim tekniği
Pirinç alaşımlı basınçlı tetik tertibatı
3020 elektrostatik polyester kırmızı boya
20-30 barlık göstergeli manometre
Özel montaj edilebilir sac askı tertibatı
TS 6098 uygun tahliye hortum nozul
TS 862 EN 3-7 standartlarında soğuk
baskılı sıvama gövde
insan sağlığına uygunluk belgesi (CE)

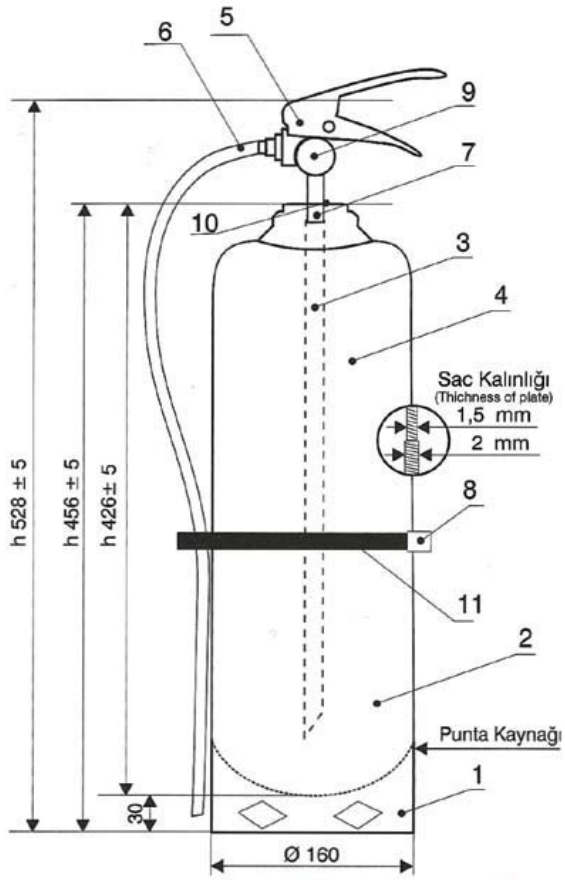
ISO 9001 2000 Avrupa normlarında
üretim
Katı, sıvı, gaz (A,B,C,) yangınlarında
üstün söndürme performansı
Konut ve kamu binalarında kullanım
kolaylığı
Etiketli kullanma talimatı ve ebatlı karton
koliler halindedir.
Ebatlı karton kolide teslimat
ISO 11602 standartlarına göre bakım
kolaylığı

GENERAL FEATURES

1,5 mm 6112-7114 DKP plating Plate
Stem plating production
Gas metal arc vveliding vworking
Brass alloyed compressed detent system
20-30 bar indicating monometer.
3020 poliester CE certificated static red
paint
Specific mountable plate hook system
Draining hose in accord with TS 6098
Cold pressured plating stem in accord
with TS 862 EN 3-7 standarts

Certificate for accordance with human
health (CE)
Production in ISO 9001 2000 standarts
Outstanding performance in solid, liquid
and gas (A.B.C) fire
Ease of use in car home and office.
In case of labeled directions and sized
cartoon box
Delivery in sized cartoon box.
Maintainability according to ISO 11602





6 KG.

- | | |
|-------------------|---------------------|
| 1- Alt Çember | 1- Bottom ring |
| 2- Alt Kapak | 2- Bottom lid |
| 3- Tahliye Sifonu | 3- Discharge siphon |
| 4- Üst gövde | 4- Upper body |
| 5- Tahliye Vanası | 5- Discharge valve |
| 6- Hortum Çıkış | 6- Hose exit |
| 7- Boğaz Manşonu | 7- Glend Sleeve |
| 8- Keleçe | 8- Clamp |
| 9- Manometre | 9- Manometer |
| 10- Sac Kaynak | 10- Tin plate well |
| 11- Çember Kaynak | 11- Circular well |

A04

TEKNİK ÖZELLİKLER

Söndürme Cinsi	: ABC Kuru Kimyevi Toz
Söndürme Miktarı	: 6Kg.
Cihaz Boş Ağırlığı	: 3.25 Kg.
Cihaz Dolu Ağırlığı	: 9.25 Kg.
Cihaz Yükseklik (h)	: 528 mm
Cihaz Genişlik (Çap)	: Ø 160 mm
Cihaz Sac Kalınlığı	: 1.5-2 mm
Cihaz Test Basıncı	: 30 ATÜ
Cihaz Çalışma Basıncı	: 18 ATÜ
Cihaz itici Türü	: % 99.9 Azot Gaz (N2)
Cihaz itici Miktarı	: 350 Gr.
Cihaz Tahliye Süresi	: 15 Saniye
Cihaz Atık Madde Miktarı	: 400Gr.
Cihaz Püskürtme Mesafesi	: 5 metre
Cihaz Söndürme Türü	: Katı, Sıvı, Gaz
Cihaz Koli Ebatı	: 18x18x56 cm

TECNICAL

Extinguisher's Type	: ABC Kuru Kimyevi Toz
Amount of Extinguishing	: 6Kg.
Extinguisher's empty weight	: 3.25 Kg.
Extinguisher's gross vveigh	: 9.25 Kg.
Height(h)	: 528 mm
VWidth (dia)	: Ø 160 mm
Thickness of plate	: 1.5-2 mm
Test pressure	: 30 Bar
VWorking pressure	: 18 Bar
Tappet's type	: % 99.9 Nitrogen (N2)
Amount of Tappet	: 350 Gr.
VWorking time (Min)	: 15 Sec
Amount of waste product	: 400 Gr.
Extinguisher's jet range	: 5 m.
Type of Extinguishing	: Solid, Liquid, Gas
Size of box	: 18x18x56 cm